
DCCC

FRESA A INSERTI PER FRESATURA PROFONDA
IN SPALLAMENTO E FRESATURA DI CAVE

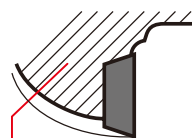


DCCC

CARATTERISTICHE DELLA FRESA DCCC



**UTENSILE A ELEVATA RIGIDITÀ
PER ALTE PERFORMANCE E AFFIDABILITÀ**

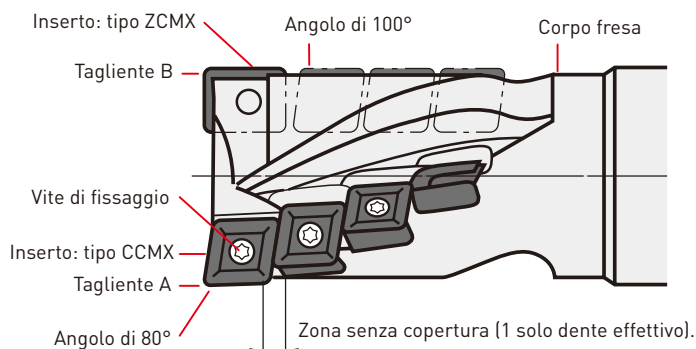


L'ulteriore alleggerimento del corpo fresa permette di ridurre la possibilità di intasamento dei trucioli.

VANTAGGI

- L' elica variabile garantisce la prevenzione delle vibrazioni
- Utensile ad elevata rigidità per prestazioni e affidabilità
- Elevata produttività per fresatura bidimensionale profonda di spallamento

**VENGONO UTILIZZATI TUTTI E QUATTRO I TAGLIENTI DELL'INSERTO CCMX,
CON ANGOLI DI 80° NEL TAGLIENTE A E ANGOLI DI 100° NEL TAGLIENTE B.**



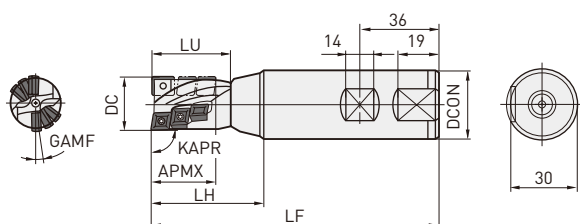
DCCC



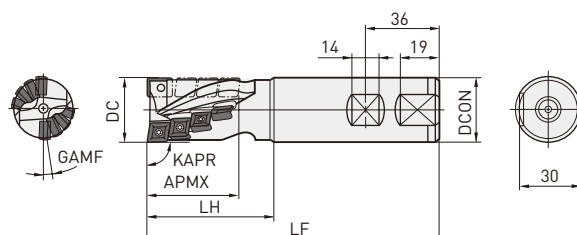
FRESA A INSERTI PER FRESATURA PROFONDA IN SPALLAMENTO E FRESATURA DI CAVE

P **M** **K**

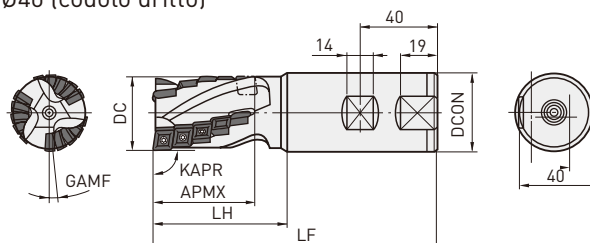
Ø25 (codolo dritto)



Ø32 (codolo dritto)



Ø40 (codolo dritto)



Solo frese destre.

Codice fresa	Disponibilità	APMX	DC	DCON	LF	LH	LU	ZNF	ZNP	ZEFF	GAMF	Inserti periferici e di chiusura		Inserto di chiusura (una sola sede)	
												CCMX08	CCMX09	ZCMX08	ZCMX09
												3508EN-A	T308EN-	3508ER-A	T308ER-
DCCCR2506S32	●	27	25	32	130	50	36	2	6	2	8°	5	-	1	-
DCCCR2510S32	●	44	25	32	150	70	56	2	10	2	8°	9	-	1	-
DCCCR3208S32	●	43	32	32	140	60	-	2	8	2	8°36'	-	7	-	1
DCCCR3212S32	●	63	32	32	160	80	-	2	12	2	8°36'	-	11	-	1
DCCCR4015S40	●	53	40	40	150	70	-	3	15	3	5°31'	-	14	-	1
DCCCR4015S42	★	53	40	42	150	70	-	3	15	3	5°31'	-	14	-	1
DCCCR4024S40	●	83	40	40	180	100	-	3	24	3	5°31'	-	23	-	1
DCCCR4024S42	★	83	40	42	180	100	-	3	24	3	5°31'	-	23	-	1



RICAMBI


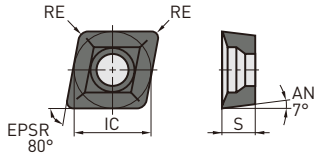

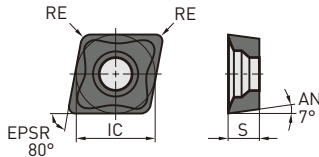

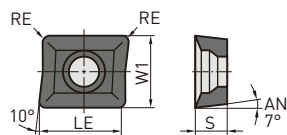

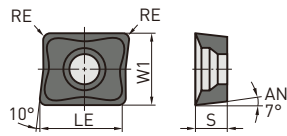
Codice fresa	Vite di fissaggio	Chiave	Inserto periferico e di chiusura	Inserto di chiusura (una sola sede)
DCCR25	CS300890T	TKY08DS	CCMX083508EN-A	ZCMX083508ER-A
DCCR32	CS350990T	TKY10DS	CCMX09T308EN-A / B	ZCMX09T308ER-A / B
DCCR40				

* Coppia di bloccaggio (N • m): CS300890T = 1.0 - CS350990T = 2.5

DCCC

INSERTI

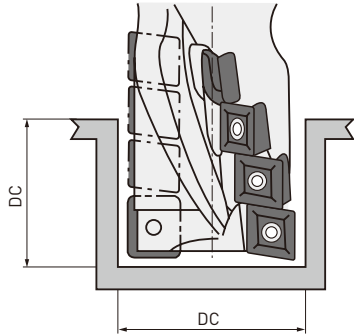
Materiale	P	Acciaio	●	●	●	●	Condizioni di taglio:				
	M	Acciaio inossidabile	●	●	●	●	●: taglio stabile	●: taglio generico			
	K	Ghisa	✱	✱				✱: taglio instabile	Onatura: E: rotondo		

Forma	Codice ordinazione	Classe	Onatura	F7030	VP15TF	UP20M	UTi20T	LE	W1	IC	S	RE	Geometria
	CCMX083508EN-A	M	E	●	★	★		-	-	7.94	3.5	0.8	
	CCMX09T308EN-A	M	E	●	●	★		-	-	9.525	3.97	0.8	
	CCMX09T308EN-B	M	E	●			★	-	-	9.525	3.97	0.8	
	ZCMX083508ER-A	M	E	●			★	10.4	7.94	-	3.5	0.8	
	ZCMX09T308ER-A	M	E	●	●	●	★	12	9.525	-	3.97	0.8	
	ZCMX09T308ER-B	M	E	●	★	★		12	9.525	-	3.97	0.8	

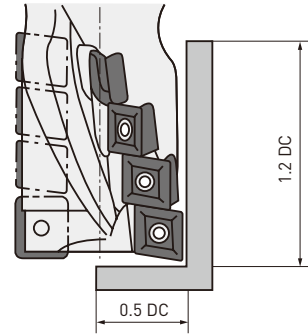
DCCC

CONDIZIONI DI TAGLIO RACCOMANDATE

Modalità di taglio A: fresatura di cave
(tipologia con lunghezza di taglio standard)



Modalità di taglio B: fresatura in spallamento
(tipologia con lunghezza di taglio standard)

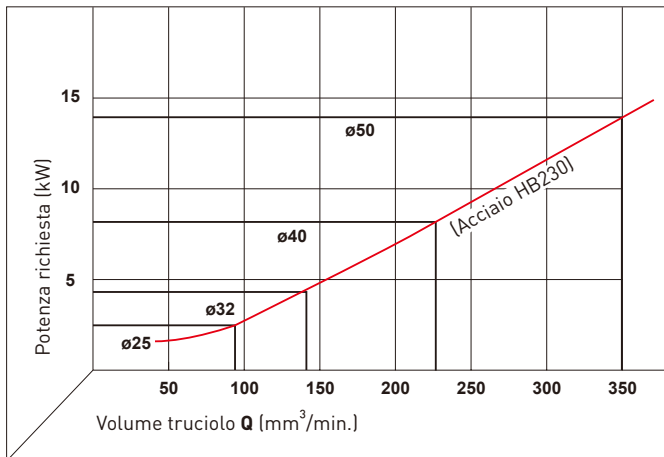


Materiale	Durezza	Grado	Modalità di taglio	Vc	Vf		
					Ø 25 mm	Ø 32 mm	Ø 40 mm
P Acciaio dolce Acciaio al carbonio Acciaio legato	≤ 180HB	VP15TF	A	180 (100-250)	120 (100-140)	120 (100-140)	120 (100-140)
		VP15TF	B	180 (100-250)	200 (180-220)	200 (180-220)	230 (200-250)
	180-280HB	VP15TF	A	180 (100-250)	120 (100-140)	120 (100-140)	140 (120-150)
		VP15TF	B	180 (100-250)	150 (120-180)	150 (120-180)	180 (150-200)
	280-350HB	VP15TF	A	180 (100-250)	100 (80-120)	100 (80-120)	130 (100-150)
		VP15TF	B	180 (100-250)	120 (100-140)	120 (100-140)	150 (120-180)
Acciaio altamente legato	200-280HB	VP15TF	A	140 (100-180)	100 (80-120)	100 (80-120)	130 (100-150)
		VP15TF	B	140 (100-180)	120 (100-140)	120 (100-140)	150 (120-180)
M Acciaio inossidabile	≤200HB	VP15TF	A	150 (100-200)	70 (50-90)	70 (50-90)	70 (50-90)
		VP15TF	B	150 (100-200)	100 (80-120)	100 (80-120)	120 (100-140)
K Ghisa	Resistenza alla trazione ≤450MPa	VP15TF	A	160 (100-220)	200 (180-220)	200 (180-220)	230 (200-250)
		VP15TF	B	160 (100-220)	230 (200-250)	230 (200-250)	260 (240-280)

DCCC

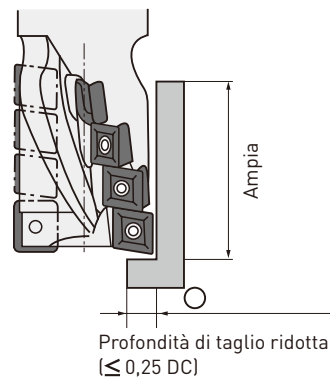
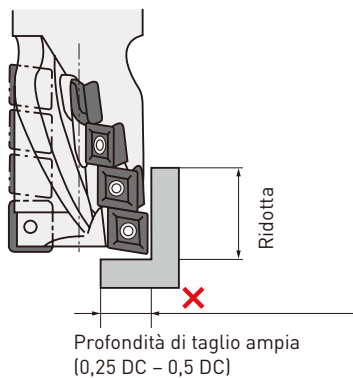
POTENZA RICHIESTA

- Consultare il diagramma sottostante e selezionare le condizioni adeguate alla potenza della macchina.
- Volume truciolo Q ($\text{mm}^3/\text{min.}$) = Avanzamento tavola x profondità di taglio x larghezza di taglio/1000.



UTILIZZO DELLA TIPOLOGIA CON LUNGHEZZA DI TAGLIO LUNGA

- Dato che lo sbalzo utensile è elevato, una larghezza di taglio troppo ampia produrrà vibrazioni e una possibile rottura dell'utensile.
- Mantenere una larghezza di taglio ridotta e una profondità di taglio in direzione assiale grande (vedere le seguenti illustrazioni).



GERMANY

MMC HARTMETALL GMBH
Comeniusstr. 2 . 40670 Meerbusch
Phone +49 2159 91890 . Fax +49 2159 918966
Email admin@mmchg.de

U.K.

MMC HARDMETAL U.K. LTD.
Mitsubishi House . Galena Close . Tamworth . Staffs. B77 4AS
Phone +44 1827 312312 . Fax +44 1827 312314
Email sales@mitsubishicarbide.co.uk

SPAIN

MITSUBISHI MATERIALS ESPAÑA, S.A.
Calle Emperador 2 . 46136 Museros/Valencia
Phone +34 96 1441711 . Fax +34 96 1443786
Email comercial@mmevalencia.es

FRANCE

MMC METAL FRANCE S.A.R.L.
6, Rue Jacques Monod . 91400 Orsay
Phone +33 1 69 35 53 53 . Fax +33 1 69 35 53 50
Email mmfsales@mmc-metal-france.fr

POLAND

MMC HARDMETAL POLAND SP. Z O.O
Al. Armii Krajowej 61 . 50-541 Wrocław
Phone +48 71335 1620 . Fax +48 71335 1621
Email sales@mitsubishicarbide.com.pl

RUSSIA

MMC HARDMETAL OOO LTD.
Electrozavodskaya St. 24 . build. 3 . Moscow . 107023
Phone +7 495 725 58 85 . Fax +7 495 981 39 79
Email info@mmc-carbide.ru

ITALY

MMC ITALIA S.R.L.
Viale Certosa 144 . 20156 Milano
Phone +39 0293 77031 . Fax +39 0293 589093
Email info@mmc-italia.it

TURKEY

MMC HARTMETALL GMBH ALMANYA - İZMİR MERKEZ ŞUBESİ
Adalet Mahallesi Anadolu Caddesi No: 41-1 . 15001 35530 Bayraklı /İzmir
Phone +90 232 5015000 . Fax +90 232 5015007
Email info@mmchg.com.tr

www.mitsubishicarbide.com | www.mmc-hardmetal.com

DISTRIBUITO DA:

┌

└

┌

└